



Confidant RFID

Das intelligente
Zutrittsystem für
Hotels



Der Confidant Hotelbeschlag von dormakaba ist ein auf der berührungslosen Funktechnologie RFID basierendes Zutrittssystem für Hotels und Pensionen sowie auch für Studentenheime. Die Berechtigungsvergabe erfolgt mittels einer – auf die Anforderungen im Hotelbereich angepassten – System-Software (Ambiance) oder dem All in One Programmiergerät (FDU).

Einfache Installation

Als DIN- und ÖNORM kompatible Beschlagslösung ist der Confidant Hotelbeschlag von dormakaba auf jedes DIN, ÖNORM und ANSI Schloss aufsetzbar. Der Beschlag kann an neuen Türen als auch im Austausch mit vorhandenen Beschlägen (z.B. Rosettengarnituren) installiert werden. Die bestehenden Rosettenbohrungen in der Tür können weiter verwendet werden.

Flexibel

Durch einen (optionalen) verdeckt liegenden Sicherheits-schließzylinder ist jederzeit eine mechanische Notöffnung möglich. Der dormakaba Confidant RFID Hotelbeschlag kann ab Dornmaß 40 und mit Lochmittelabständen zwischen 70 und 92mm flexibel eingesetzt werden. Es sind keine Adapter oder zusätzliche Grundplatten notwendig. Die Kombination mit allen Standardeinsteckschlössern, bis hin zu selbstverriegelnden Fluchttürschlössern, ist möglich.

Der Confidant Hotelbeschlag von dormakaba ist durch die geschlossene Einheit – ohne exponierter Elektronik – hinsichtlich Staub- und Spritzwasserschutz nach IP54 zertifiziert.

Funktional

Die elektronische „Bitte nicht stören“ oder DND „Do not disturb“ - Funktion bietet zusätzlichen Komfort. Bei der Ausführung mit Verriegelungsdrehknopf am Innenbeschlag wird der Zutritt für frei definierbare Personalkartengruppen oder Systemkarten von außen elektronisch verhindert und optisch signalisiert. Bsp.: wenn das Reinigungspersonal das Zimmer betreten möchte.

Beschlagaußenseite mit RFID-Leser

Formschönes Design

Der Confidant Hotelbeschlag von dormakaba vereinbart modernes, klares und geradliniges Design mit den neuesten Innovationen im Bereich der elektronischen Zutrittstechnologien.

Investitionssicherheit

Die dormakaba Confidant RFID Hotellösung ist durch die modulare Erweiterbarkeit zukunftssicher!

Ihr dormakaba Hotelsystem, anfänglich mit herkömmlichen Chipkarten oder RFID Schlüsselanhängern betrieben, kann nachträglich jederzeit durch BLE (**B**luetooth **L**ow **E**nergy) auf die technologisch nächste Ebene gehoben werden. Der Einbau des zusätzlichen BLE-Moduls ermöglicht die sichere Türöffnung mittels Bluetooth und

Mobiltelefon.

Durch die Ergänzung eines weiteren Moduls wird der Hotelbeschlag funktauglich und kann in ein Funknetzwerk eingebunden werden, welches die kabellose Kommunikation mit einer zentralen Steuerungssoftware ermöglicht.

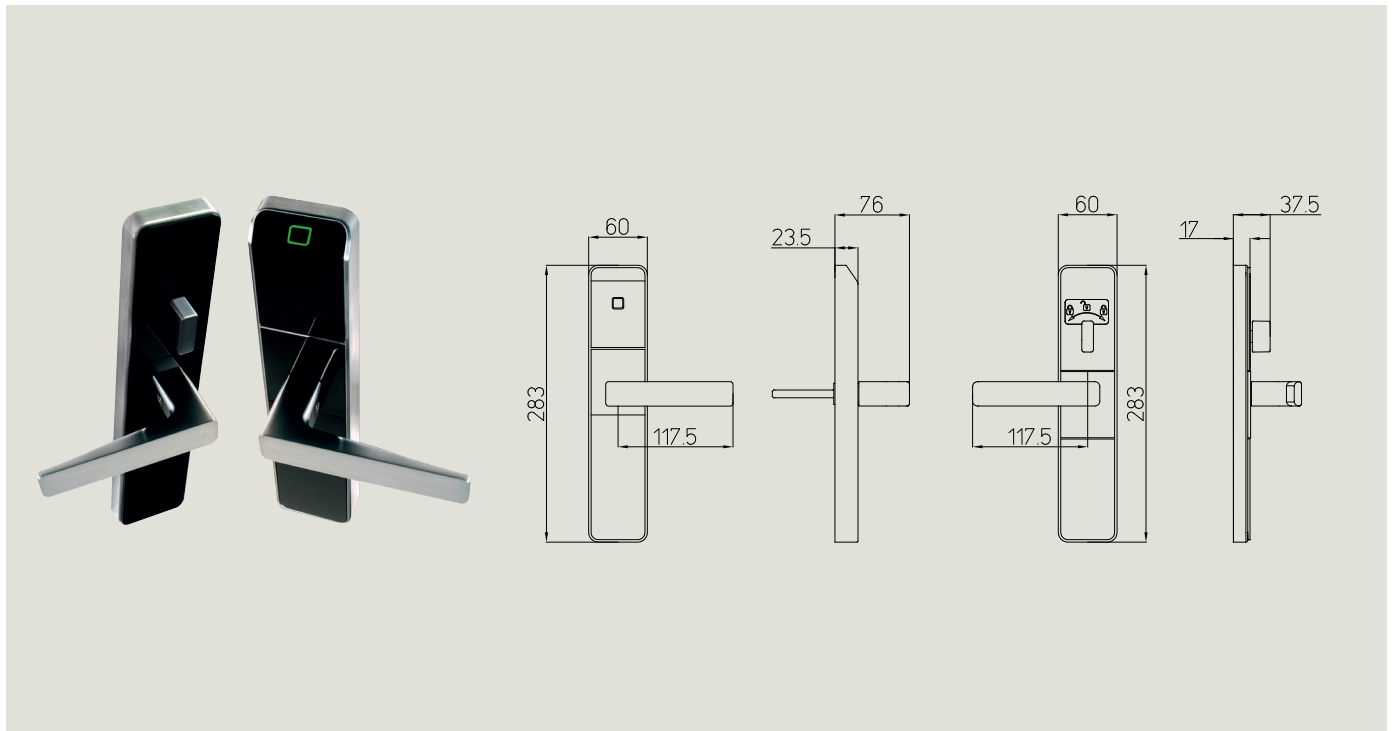


Die Vorteile auf einen Blick

- Einfaches Upgrade der mechanischen Schließanlage
- Kann auf vorhandene Einsteckschlösser montiert werden
- Komfortable berührungslose Technologie
- Betrieb mit unterschiedlichen Medientypen, wie Ausweisen, Schlüsselanhängern, etc.
- Mechanischer Notzugang möglich
- BLE (Bluetooth Low Energy) kompatibel
- Rückverfolgbarkeit der Zutritte
- Batterien auf der Außenseite
→ einfacher Tausch

Beschlaginnenseite mit DND – Drehknopf
(Do not disturb - Bitte nicht stören)

Confidant RFID



Die RFID-Technologie des Confidant bietet Gästen mehr Komfort und Sicherheit. Für den Betreiber bedeutet es eine Effizienzsteigerung der Betriebsabläufe.

Die Auditing- oder Ereignisspeicher Funktion von Personalkarten und Beschlügen, ermöglicht eine nachträgliche Rückverfolgung von Zutritten in der Anlage.

Die Confidant Beschlagslösung ist in zwei Varianten lieferbar:

Kit I

bestehend aus einem Außenbeschlag unter Verwendung bestehender Drücker- und Zylinderrosetten auf der Türinnenseite.

Kit II

bestehend aus Außen- und Innenbeschlag.

Beide Varianten sind auf alle Standard DIN und ÖNORM Einsteckschlösser aufsetzbar.

Kit III

Die Komplettlösung: bestehend aus Außen- und Innenbeschlag inklusive einem optimal auf das Confidant abgestimmten dormakaba Einsteckschloss.

Anwendungen

- Für Hotelanlagen aller Größenordnungen geeignet
- Ersetzen problemlos vorhandene, mechanische oder elektronische Bestandslösungen
- Zutrittskontrolle nicht nur für Gästezimmer sondern auch für Gemeinschafts- und Back-of-House Bereiche (Hotel-interne Türen, Personal- und Privaträume)

Sicherheitsmerkmale

- Manipulationsanzeige meldet Personalkarten einen Manipulationsversuch
- Notöffnungs-Optionen:
 - elektronische Notöffnung mittels Notfallkarte
 - mit mechanischem Schlüssel
- Der Ereignisspeicher bleibt beim Austausch der Batterien und während der Schlossprogrammierung erhalten

Wartungsarm

- Funktioniert mit einer vollständig gekapselten, kontaktlosen Leseantenne und Elektronik
- Die handelsüblichen AA-Batterien halten bis zu 50.000 Öffnungsvorgänge oder bis zu 3 Jahren
- Eine Batteriestandswarnung warnt das Personal bei niedrigem Batteriestand
- Robuste, verschleißarme Konstruktion

Modern und funktional dormakaba mobile key



Das Smartphone als Türöffner

Das Smartphone ist heute ein ständiger Begleiter und das Bindeglied zu vielen Anwendungen.

Mit diversen Apps werden z.B. Geldautomaten im direkten Umfeld des Hotels gefunden, das Taxi online angefordert und jetzt auch die Hotelzimmertür geöffnet.

dormakaba mobile key ermöglicht Ihnen den Zutritt zu Ihrem Hotelzimmer – schnell, einfach, unkompliziert und trotzdem sicher.

So funktioniert dormakaba mobile key

Das Hotelzimmer wird online, telefonisch oder am Check-In Schalter des Hotels gebucht. Nach abgeschlossener Buchung wird die Zugangsberechtigung zum Hotelzimmer via Datenverbindung auf das Smartphone übertragen.

Über die Bluetooth-Schnittstelle und eine kompatible App wird die Berechtigung vom Smartphone an das Hotelschloss übermittelt und die Tür kann geöffnet werden

Die mobile Zugangsberechtigung kann natürlich auch an dormakaba Zutrittslesern eingesetzt werden, z.B. zur Parkgarage oder dem Fitness-/Wellnessbereich.

Weitere dormakaba Lösungen



Karusselltüren für eine bessere Steuerung des Personenverkehrs und erhöhten Zutrittskomfort.



Automatische Energiespar-Schiebetür mit feingerahmten Profilen und verbesserter thermischer Trennung.



Sensorgesteuerte Tür optimiert den Service und Betriebsablauf im Gastronomiebereich.



Brandschutz

Im Hotel darf niemand aufgehalten werden, in keinem Fall, und im Notfall erst recht nicht. Der Durchfluss zwischen allen Räumen und Etagen braucht eine intelligente Steuerung. Die Gleitschienen-Feststallanlage **G-Ubivis XEA** mit integriertem Rauchmelder reagiert – auch bei Stromausfall – dank kabelloser eigener Energiequelle.



Fluchtweg

Das dormakaba Fluchtwegsicherungssystem **SafeRoute** ist immer aktiv. Unmittelbar im Gefährdungsfall, auch bei Panik, werden die Wege nach draußen freigemacht. Die Türen verhindern dabei im Alltag den unbefugten Zutritt zum Gebäude.



Barrierefreiheit

Die gesetzlichen Anforderungen an Barrierefreiheit sind eine Chance, dass alle Menschen auch zufriedene Gäste werden. Türen öffnen sich in einem intelligenten Gesamtsystem, harmonisch in jeder Architektur. Geräuscharmes Schließen der Zimmertür dank der **SoftFlow** Technologie mit zusätzlichem Schließbereich.



Merkmale und Funktionen

Varianten	Kit 1 umfasst außenseitigen Beschlag + Beschläge-Kit für die Montage Kit 2 umfasst außen- und innenseitigen Beschlag + Beschläge-Kit für die Montage Kit 3 umfasst außen- und innenseitigen Beschlag, ein optimal abgestimmtes dormakaba Einsteckschloss + Beschläge-Kit für die Montage
Türspezifikationen	Türdicke: 35 – 55 mm / Mindestdornmaß 40 mm / hohl oder massiv
Rosettenmontage	Montageoption- macht zusätzliches Bohren überflüssig und eignet sich besonders für Nachrüstungen
Außenseitiges Gehäuse	Konstruktion aus Zinkgusslegierung mit massiver Montageplatte aus Stahl / Drücker für linke und rechte Türen einstellbar / ergonomischer RFID-Leser / LED´s für visuelles Feedback / Batterieaufnahme / mech. Notfallöffnung (optional) / Programmierschnittstelle
Innenseitiges Gehäuse	Rostfreie Stahlblende mit Montageplatte aus Stahl / Drücker für linke und rechte Türen einstellbar
Drücker	Erhältlich in verschiedenen Ausführungen / außenseitiger Griff im verriegelten Zustand frei nach oben oder unten schwenkbar
Batterien	3x Mignonzellen für bis zu 50.000 Öffnungsvorgänge bzw. bis zu 3 Jahren
Batteriestandwarnung	Notwendiger Batterietausch wird angezeigt
„Bitte nicht stören“-Funktion* – optional	Mittels Drehknopf (elektronisch) oder Knopfzylinder (mechanisch) oder einer Kombination aus beiden Funktionen (nur bei Kit 3 möglich). Die elektronische Drehknopf-Lösung verhindert den Zutritt von nicht autorisierten Personen, inklusive Hotelpersonal (Ausnahme Notfallkarte) ohne zusätzliche mechanische Verriegelung. Die mechanische Knopfzylinder-Lösung bietet eine zusätzliche mechanische Verriegelung und damit ebenso einen Schutz vor Zutritt von nicht autorisierten Personen, lässt allerdings eine Öffnung durch das Hotelpersonal zu. Eine Kombination von beiden Varianten (nur im Kit 3 verfügbar) vereint die Vorteile beider Lösungen: mechanische Zusatzverriegelung und erweiterte Zutrittsbeschränkung
Notfallöffnung bzw. „Bitte nicht stören“-Umgehung – optional	Über verdeckten Schließzylinder im Außengehäuse oder mittels Notfallkarten
Systembetrieb	ILCO-Version: Mittels Rezeptionseinheit FDU (Front Desk Unit). Reines Offline System. Saflok-Version: Mittels Ambiance-Software. Online Funktion und Mobiler Zutritt als Option
Wireless (Online) – optional und nur in der Saflok Variante verfügbar	Online vorbereitet: kann mittels Wireless Modul nachgerüstet werden Online bereit: Wireless Modul mitgeliefert
Mobiler Zutritt mittels Bluetooth [BLE] – optional und nur in der Saflok Variante verfügbar	BLE vorbereitet: kann durch die spätere Installation eines BLE-Moduls für den Mobilen Zutritt nachgerüstet werden. BLE bereit: BLE-Modul bereits ab Werk mitgeliefert, keine weitere Nachrüstung erforderlich
Datum/Uhrzeit	Öffnungsfunktionen und Ereignisspeicher in Echtzeit: Datum und Stunden/Minuten
Programmierung und Herunterladen des Audit-Trails	Mit Hilfe eines Handgerätes vor Ort oder per Fernzugriff über die Wireless (Online) -Funktion. System Rückverfolgung von Zutritten direkt am Beschlag oder mittels Audit-Karte
Auditspeicher	Saflok-Systeme: bis zu 4.000 Vorgänge / ILCO-Systeme: bis zu 2.000 Vorgänge
Vorregistrierte Schlüsselkarten	Schlüsselkarten können bis zu 10 Tage im Voraus erstellt werden, ohne die Karten von gegenwärtigen oder anreisenden Gästen zu löschen
Verfallszeit von Schlüsselkarten	Konfigurierbare Ablaufdaten können automatisch für das Abreisedatum gesetzt werden oder im Verlauf des Check-In manuell eingegeben werden
Passagemodus, z.B. für Seminarräume	Mittels autorisierten Systemkarten oder dem Wireless (Online)-System einstellbar
Sperrmodus	Elektronische Sperre von einzelnen Türen: mittels autorisierten Systemkarten oder dem Wireless (Online)-System einstellbar
Akzeptierte Schlüsselkarten	RFID-Karten/Tags (ISO 14443A mit Mifare Classic). Speichergrößen: mini, 1 kB und 4 kB (4 Byte NUID-Typen)
Feedback	Akustische und optische Signalisierung
Diagnose	Mittels Leuchtanzeigen am Beschlag oder Handgerät
Zulassung	CE, EN 179 – Brandschutz
Garantie	Zwei Jahre

Ihr dormakaba Vertriebspartner:

dormakaba Confidant RFID | Ausgabe 3.2021 |
Änderungen und Druckfehler vorbehalten



Türtechnik



**Automatische
Türsysteme**



**Systemlösungen
Zutritt und Zeit**



Glassysteme



**Mechanische
Schließsysteme**



**Hotelzutritts-
systeme**



Services

dormakaba Deutschland GmbH

Philipp-Reis-Str. 14
DE-63303 Dreieich

T: +49 6103 9907-0
hotelschloesser.de@dormakaba.com